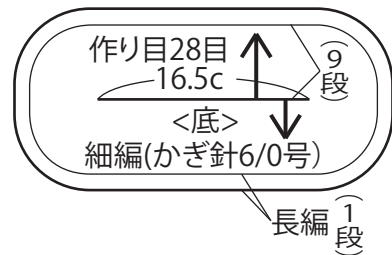
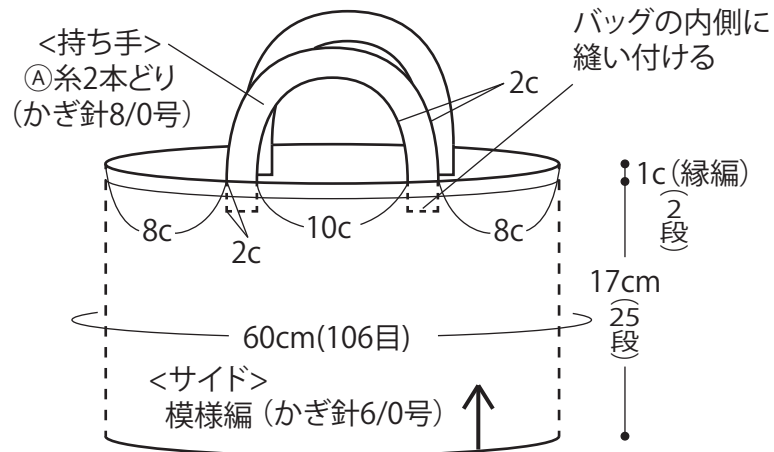


SKI CRAFT ROOM

No.

<編み方>

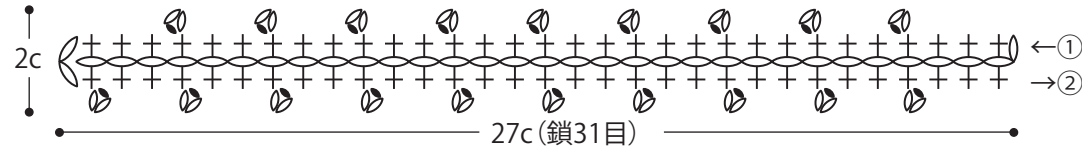
1. バッグの本体を編みます。
かぎ針6/0号・A色で鎖の作り目を28目編みます。
図の様に、指定の配色で増目をしながら、底を10段編みます。
続けて、サイドを指定の配色で模様編を25段編み、
縁編を2段編んで整えます。
2. 持ち手を2本編みます。
かぎ針8/0号・A色で2本どりで編みます。
3. 持ち手をバッグ内側の指定位置に縫い付けます。



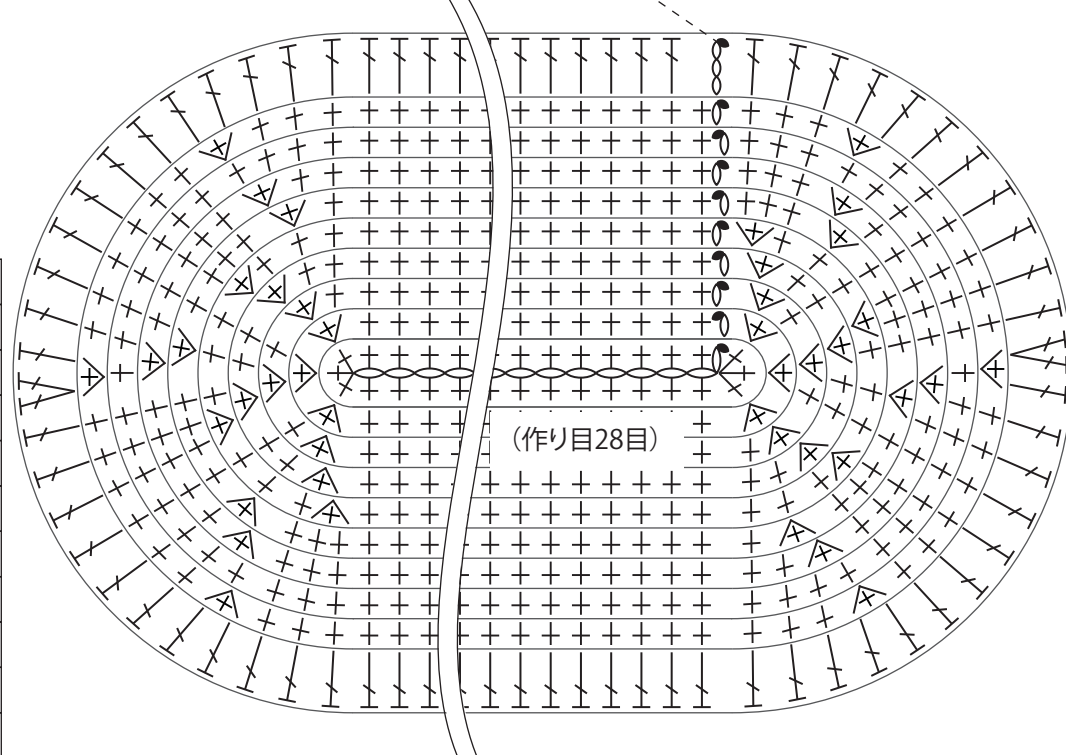
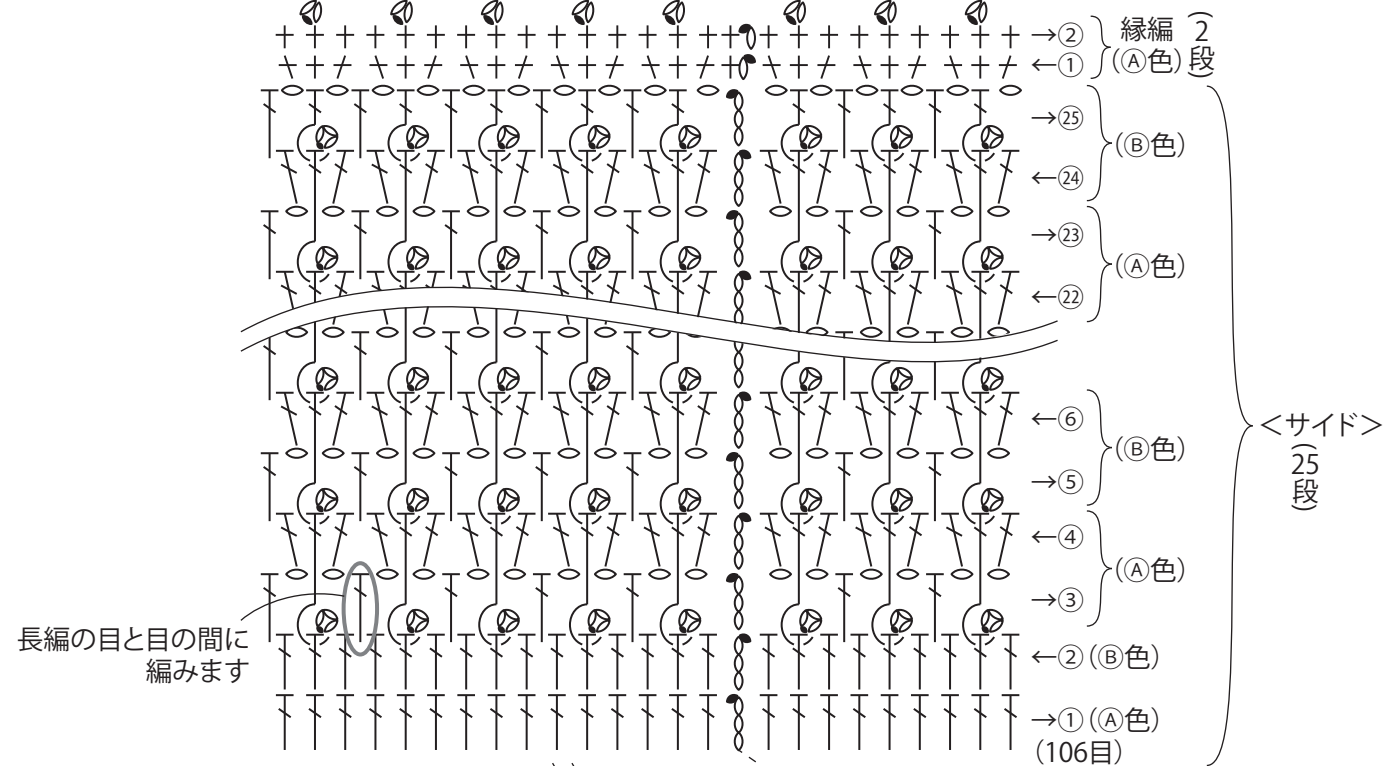
<底>

段目	目数	色
10	106	(B)
9	104	(A)
8	98	(B)
7	98	(A)
6	92	(B)
5	86	(A)
4	80	(B)
3	74	(A)
2	68	(B)
1	62	(A)

<持ち手>かぎ針8/0号
A色2本どり 2本編みます



<バッグ本体>かぎ針6/0号



作品名 **バッグ**

No. **13-0269**

出来上り図



使用材料

使用糸	色番号	色名	数量
スキー クラフトルーム ジュート	(A)色 3	茶	97g (4玉)
	(B)色 7	オフ	70g (3玉)

機械編 **手あみ**

細編ゲージ (10cm平方) 17目18段	かぎ針 6/0号 8/0号
模様編ゲージ (10cm平方) 17.5目15段	

附属

出来上り寸法

幅	30 cm	深さ	18 cm
(持ち手含まず)			

MOTOHIRO